

było barwienie negatywowe przy pomocy czarnego tuszu. W każdym preparacie liczono co najmniej 500 plemników.

Wyniki przeprowadzonych obserwacji wykazane zostały w tabeli 1 oraz na fotografii. Wskazują one, iż stwierdzona w nasieniu buhaja-ojca anomalia w postaci bocznego przesunięcia wstawki występuje również w nasieniu 15 badanych buhajów-synów. Plemników o poważnej zmianie było w nasieniu ojca 2,20% zaś w nasieniu synów, przeciętnie 1,81% (0,60—5,72%).



Na uwagę zasługuje fakt, iż stwierdzona nieprawidłowość w budowie plemników badanej grupy buhajów występowała w znacznie wyższym odsetku, aniżeli to miało miejsce w nasieniu innych buhajów. Na podstawie wcześniejszych obserwacji ustalono, że opisana zmiana morfologiczna występuje w nasieniu buhajów przeciętnie u 0,096% ogólnej ilości plemników.

Uzyskane zatem wyniki zdają się wskazywać, iż u badanej grupy buhajów występowanie

Tab. 1. Zmiana morfologiczna w budowie plemników występujących w nasieniu buhaja-ojca i jego synów

Numer buhaja		Procent plemników wykazujących abaxialne położenie wstawki
ojciec	0032	2,20
s y n o w i e	570	1,42
	570/I	0,90
	539	5,72
	575	2,13
	12	1,37
	17	0,78
	21	1,45
	6	1,02
	248	0,64
	11	3,79
	17x	0,68
	13	0,60
	577	0,97
	616/I	1,36
	616/II	1,01
Razem — synowie		1,81

zmiany morfologiczne polegające na abaxialnym położeniu wstawki miało charakter stały i prawdopodobnie było uwarunkowane genetycznie.

Czy opisana zmiana morfologiczna plemników równocześnie wpływa na ich zdolność zapładniającą — trudno jest na razie odpowiedzieć ze względu na brak dotychczas danych odnośnie płodności buhajów-synów. Wstępne wyniki dotyczące płodności buhaja-ojca pozwalają jedynie przypuszczać, iż z występowaniem stwierdzonej anomalii plemników wiąże się również pewne obniżenie zdolności zapładniającej. Obserwacje na ten temat prowadzone są nadal i należy sądzić, iż stanowiąc będą interesujące uzupełnienie dotyczących wyników badań.

Piśmiennictwo

1. Blom E.: Zesz. Probl. Post. Nauk Rol. 67: 286—305, 1966.
2. Hancock J. L.: Vet. Rec. 61: 308—309, 1949.
3. Jaśkowski L., Romanjuk J.: Medycyna Wet. 15: 760—761, 1959.
4. Nabandov A. V.: Reproductive physiology. San Francisco 1958.

Adres autora: dr Kazimierz Roslanowski, Poznań, ul. Narutowicza 144a/3.

STANISŁAW WÓJCIKIEWICZ

Stolik Bloma w modyfikacjach własnych

Wojewódzki Zakład Weterynarii w Krakowie
Kierownik: dr S. KRÓL

Dla uzyskania prawidłowej oceny badanego nasienia samców konieczne jest spełnienie szeregu warunków, z których jednym jest, używanie właściwego sprzętu.

Oryginalny pomysł stolika do badania nasienia, został opublikowany przez E. Bloma w roku 1946 w Veterinary Journal.

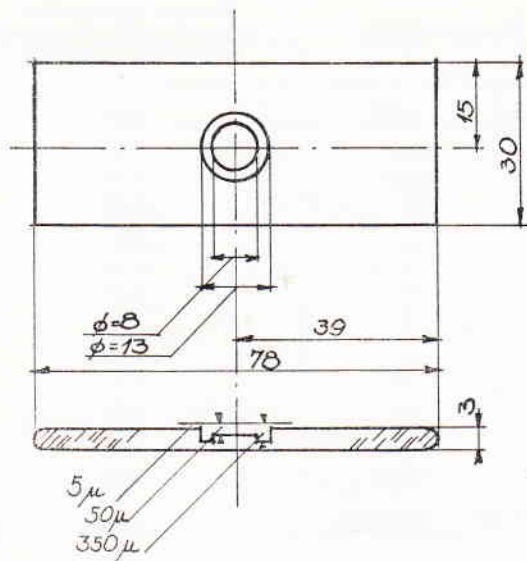
Przy użyciu tego stolika, nazwanego później od nazwiska autora, „Stolikiem Bloma”, uzyskuje się

najbardziej prawidłową ocenę nasienia, gdyż umożliwia on ocenę trzech warstw badanego nasienia, a to o grubości — 5, 50 i 350 mikronów.

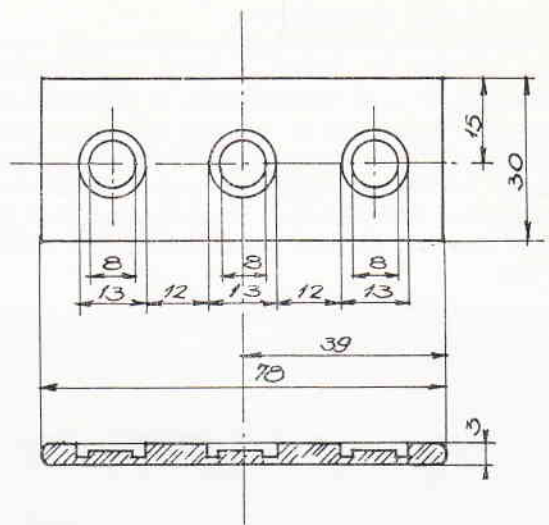
W tych warstwach ocenia się:

- 1) ruch masy,
- 2) gęstość plemników,
- 3) % plemników o ruchu postępowym,
- 4) rodzaj ruchu plemników

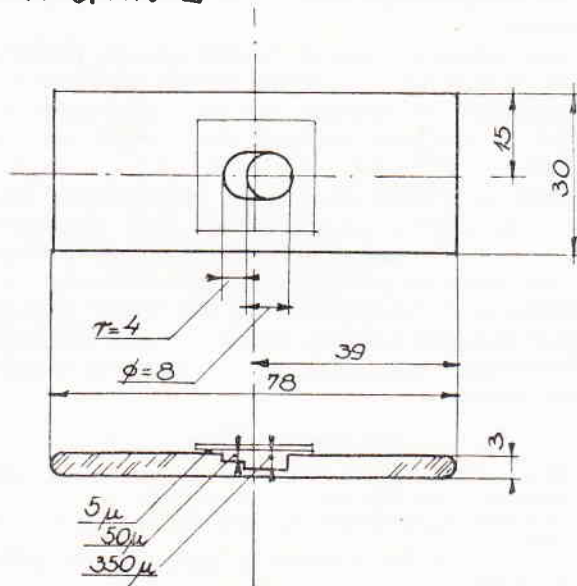
RYŚ. NR 1



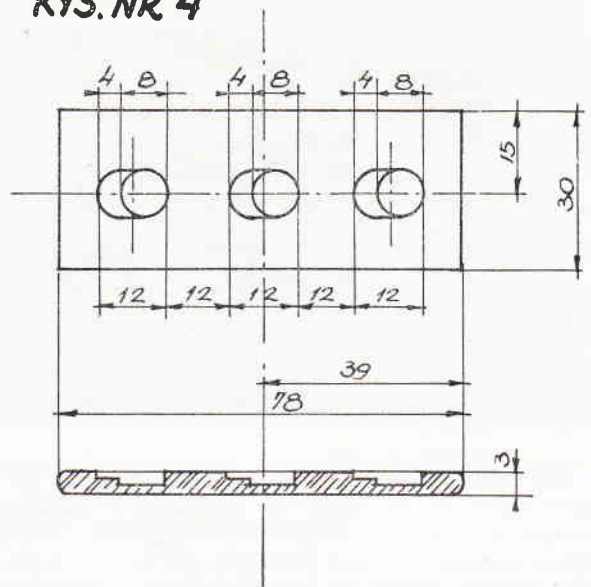
RYŚ. NR 3



RYŚ. NR 2



RYŚ. NR 4



W praktyce posługiwałem się dwoma wariantami potrójnej modyfikacji stolika Bloma i przedstawiony na rysunku czwartym, drugi wariant, wydaje się nawet, być bardziej przydatny w praktyce.

Adres autora: dr Stanisław Wójcikiewicz, Kraków 41, ul. Dauna 74.

Modyfikacja stolika Bloma, przedstawiona na rysunku drugim, ułatwia w sposób zasadniczy wykonanie samego szlifu i polerowania, przez co może być sporządzana w każdej szlifierni szkła precyzyjnego i może spopularyzować posługiwanie się tym sprzętem przez wszystkich zajmujących się oceną nasienia.

W badaniach masowych pewną trudność i stratę czasu powoduje konieczność stałej zmiany stolika Bloma i związane z tym czynności, a to:

- 1) mycie,
- 2) zubożnianie chemiczne,
- 3) suszenie,
- 4) ogrzewanie stolika, który posiada warstwę szkła grubości od 3—4 mm.

Duże ułatwienie przy badaniach masowych daje wprowadzona przeze mnie, druga modyfikacja stolika Bloma, która umożliwia wykonywanie trzech badań równocześnie, bez konieczności zmiany stolika.

TOMASI K.: Zwalczenie owadów u bydła w oborach wolnowybiegowych. (Zur Bekämpfung der fliegenden Schädlinge bei Weidevieh und im Offenstall). Schweiz. Arch. Tierheilk. 108:536 (1966).

Zwalczenie owadów bydła wymaga stosowania różnych metod ponieważ w oborze i na pastwisku występują różne owady. Warunki obory wolnowybiegowej zajmują miejsce pośrednie. Zwalczenie owadów w normalnej oborze rozwiązano przez stosowanie insektycydów. Środki te muszą być również stosowane w oborze wolnowybiegowej. Autor przeprowadził próby z opryskiwaniem zwierząt insektycydami fosforoorganicznymi Nankor Emulsion (Ronnel), Dow Chemical Co. Działanie środka utrzymuje się najmniej przez 14 dni. Odchody zwierząt w oborze wolnowybiegowej i w zbiorniku nawozu winny być stale dezynfekowane w celu niszczenia owadów.

Z. Z.